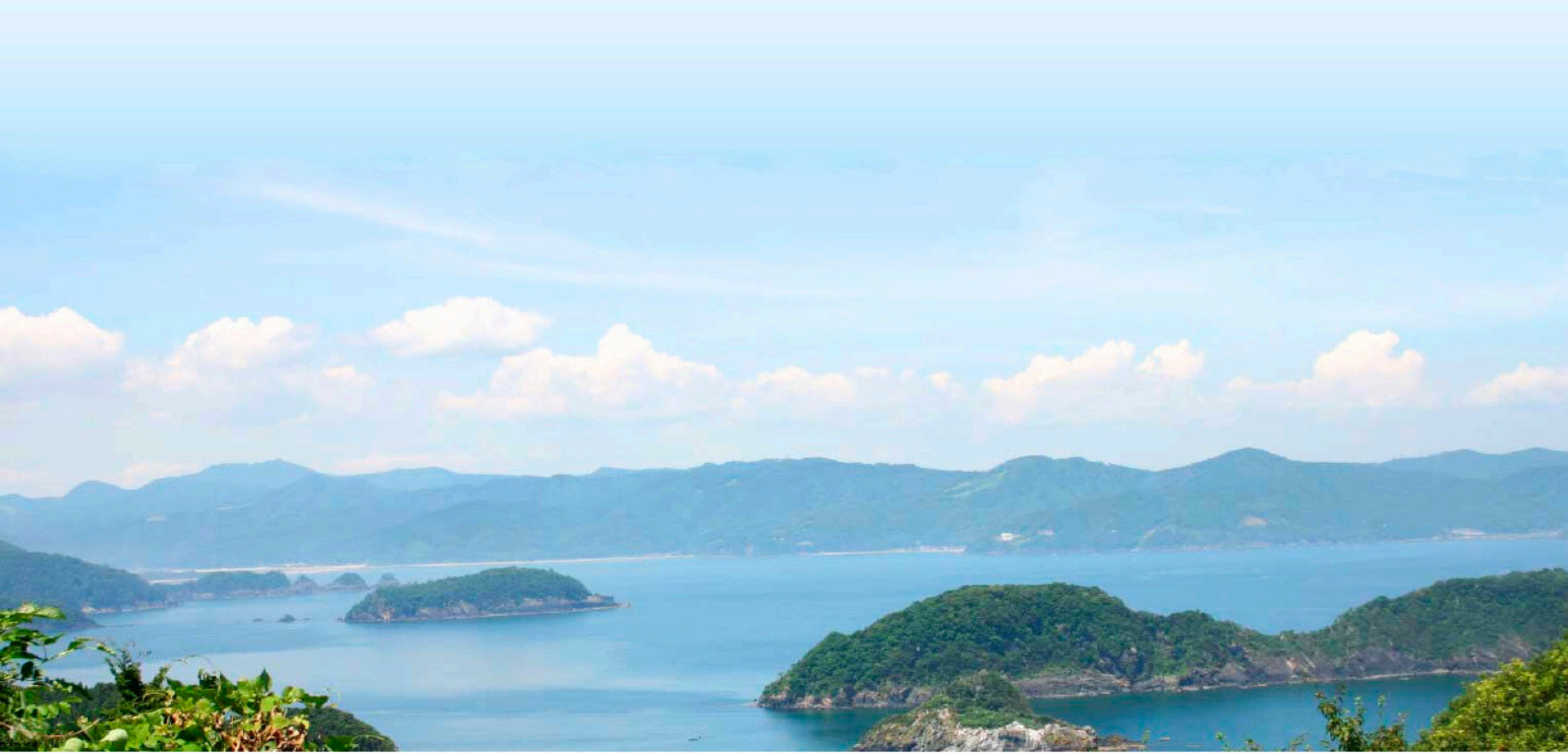


会社案内

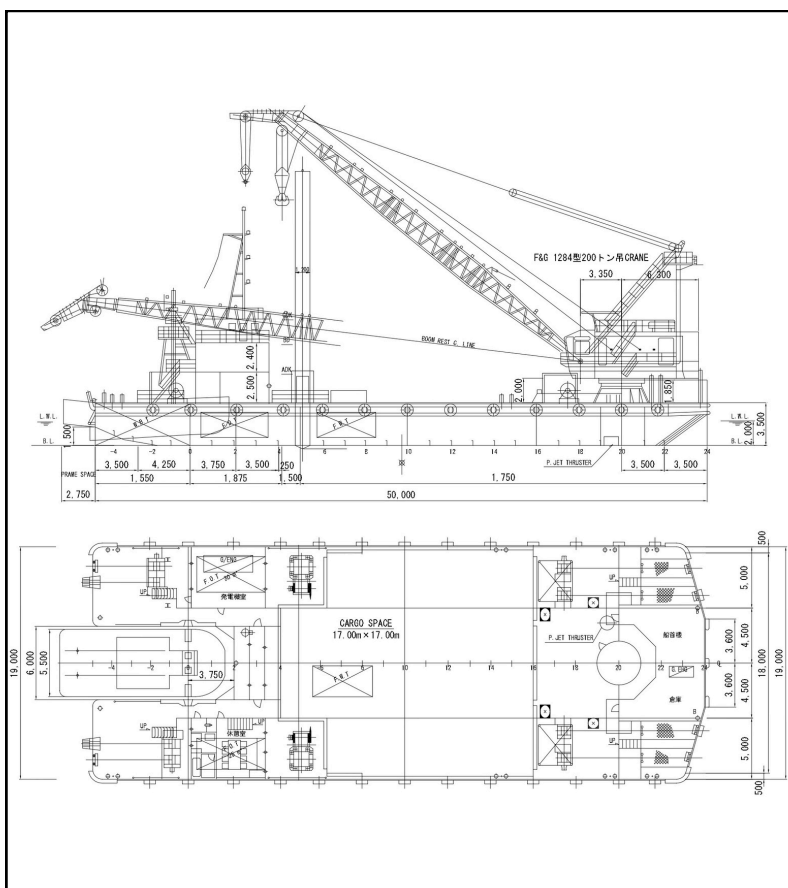
# 株式会社 宝栄建設

子どもたちの夢と未来をつなぐ

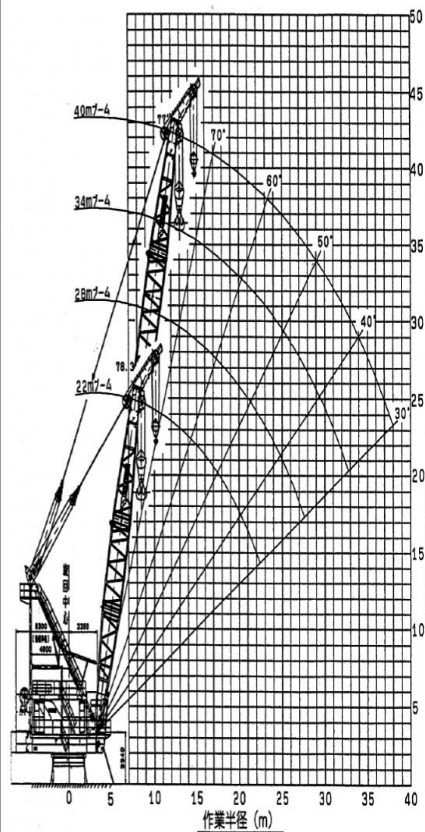


# 第七すがわら号

## 押船式スパット付起重機船



吊上げ定格荷重表 (単位: t)



作業半径 (m)	22mブーム		34mブーム		40mブーム	
	角度 (°)	総荷重 (t)	角度 (°)	総荷重 (t)	角度 (°)	総荷重 (t)
8.0	79.6	210.0				
9.0	76.9	200.0				
10.0	74.2	182.0			11.7m	
11.0	71.5	164.3	77.0	135.7		
12.0	68.7	149.6	76.4	134.1		13.1m
13.0	65.8	137.1	74.7	129.3	77.0	11.9
14.0	62.9	126.4	72.9	123.7	75.0	108.3
15.0	59.9	117.2	71.7	114.4	74.1	104.8
16.0	56.7	109.1	69.3	106.3	72.6	101.5
17.0	53.5	102.0	67.5	99.1	71.1	97.6
18.0	50.1	95.6	65.7	92.8	69.5	91.3
19.0	46.5	99.0	63.8	87.1	68.0	85.6
20.0	42.7	84.9	61.9	82.0	66.4	80.5
21.0	38.5	80.4	59.9	77.4	64.8	75.9
22.0	33.5	76.3	57.9	73.2	63.2	71.7
23.0	30.0	73.4	55.9	69.3	61.6	67.8
24.0			53.8	65.8	59.9	64.3
25.0			51.6	62.6	58.2	61.1
26.0			49.4	59.7	56.5	58.1
27.0			47.1	56.9	54.8	55.4
28.0			44.7	54.4	53.0	52.8
29.0			42.2	52.0	51.1	50.5
30.0			39.6	49.9	49.2	48.2
31.0			36.8	47.8	47.3	46.2
32.0			33.8	45.9	45.3	44.3
33.0			30.5	44.2	43.2	42.5
34.0			30.0	41.0	41.0	40.8
35.0				43.9	38.7	39.2
36.0					36.3	37.7
37.0					33.7	36.3
38.0					31.0	34.9
39.0					30.0	35.3m/34.5

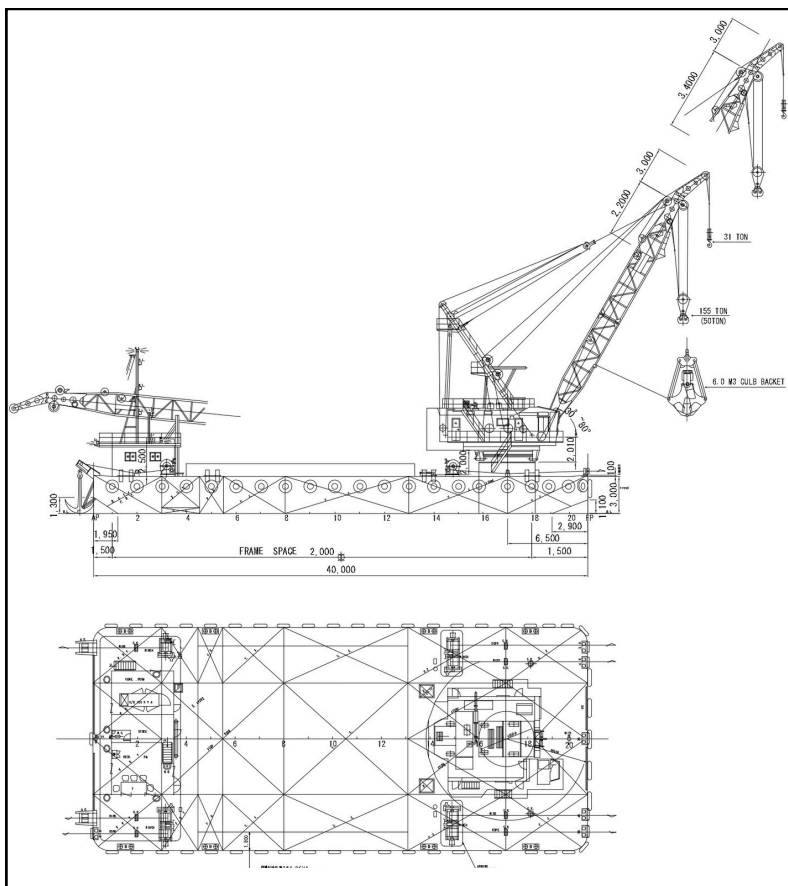
船体部：押航式鋼製箱型  
 長さ：50.0m  
 幅：19.0m  
 深さ：3.5m  
 総トン数：約1,174 t  
 スパット長：水深-18mまで可

起重機部：F&G1824型  
 巻上フックロープ速度：100m/min  
 使用フック：210t・85t・22t  
 浚渫深度：40m  
 許容最大：5m<sup>3</sup>  
 パケット質量：自重12t 容量4.0m<sup>3</sup>

押船：すがわら丸  
 長さ：11.96m  
 幅：5.50m  
 深さ：1.96m  
 総トン数：19 t  
 機関部：960ps×2基

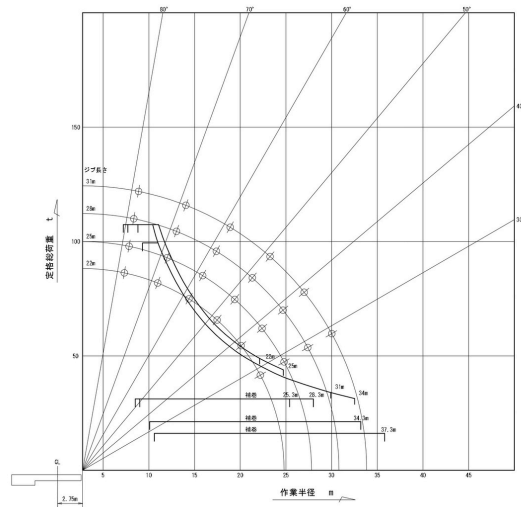
# 北上八号

## 押船式起重機船



吊上げ定格荷重表 (単位: t)

		角度															
		30.0	33.1	35.0	40.0	45.0	50.0	55.0	60.0	65.0	70.0	75.0	80.0				
22m	主巻	定格 48.6															
	補巻	定格 22.1															
25.3m	主巻	定格 31.0															
	補巻	25.4	24.7	24.3	23.0	21.6	20.1	18.4	16.6	14.7	12.7	10.7	8.5				
25m	主巻	定格 43.5															
	補巻	24.7	23.6	22.3	21.5	20.9	19.3	17.6	15.8	13.9	11.9	9.8	7.7				
28.3m	主巻	定格 31.0															
	補巻	28.0	26.7	25.3	24.5	23.8	22.0	20.1	18.1	16.0	13.7	11.4	9.0				
31m	主巻	定格 33.7															
	補巻	29.9	28.5	26.9	25.1	23.2	21.1	20.1	18.8	16.4	14.0	11.4	8.8				
34.3m	主巻	定格 21.0															
	補巻	33.2	31.6	29.9	28.0	25.9	23.6	22.5	21.1	18.5	15.8	13.0	10.1				
34m	主巻	定格 31.2															
	補巻	32.5	31.0	29.2	27.3	25.1	22.8	20.3	17.7	15.0	12.2	11.0	9.3				
37.3m	主巻	定格 16.0															
	補巻	35.8	34.1	32.2	30.1	27.8	25.3	22.6	22.4	19.8	16.8	13.8	10.6				



船体部: 旋回式浮きクレーン

起重機部: SKK-1200DTN

押船: 第60北上丸

伝馬船: 第66北上丸

長さ: 40.0m

つり上げ荷重: 主巻155t 補巻31t

長さ: 14.0m

長さ: 11.8m

幅: 18.0m

ジブ最大長さ: 37.3m

幅: 5.4m

幅: 4.5m

深さ: 3.0m

ラッチアームバケット: 自重12.2t 容量5.5m<sup>3</sup>

深さ: 1.95m

深さ: 1.86m

総トン数: 約 890 t

オレンジバケット: 自重16.0t 容量4.0m<sup>3</sup>

総トン数: 19 t

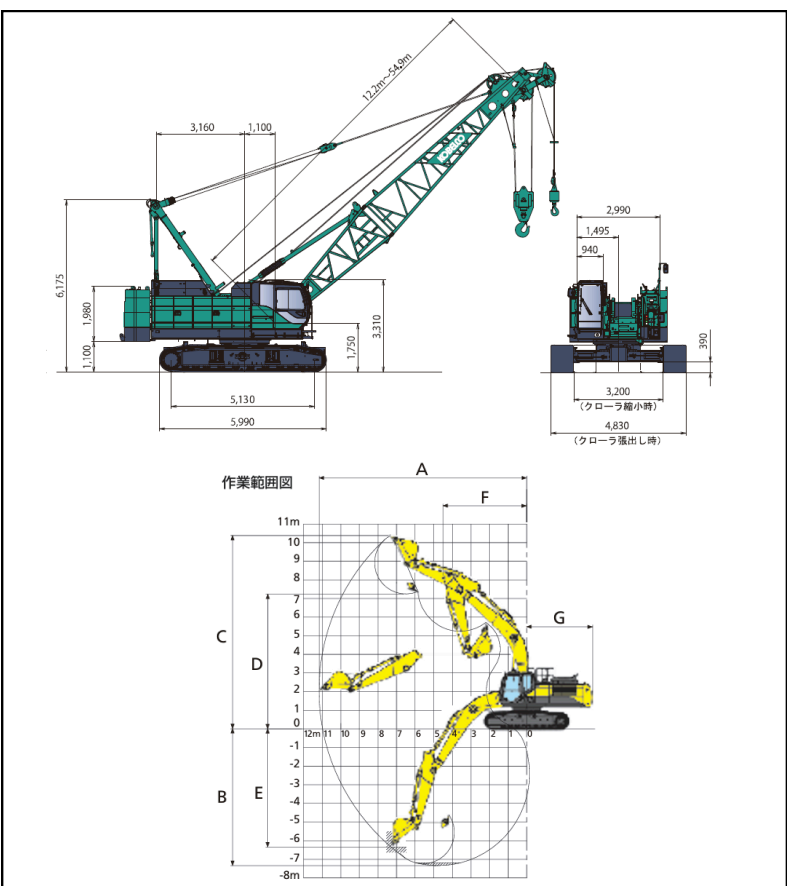
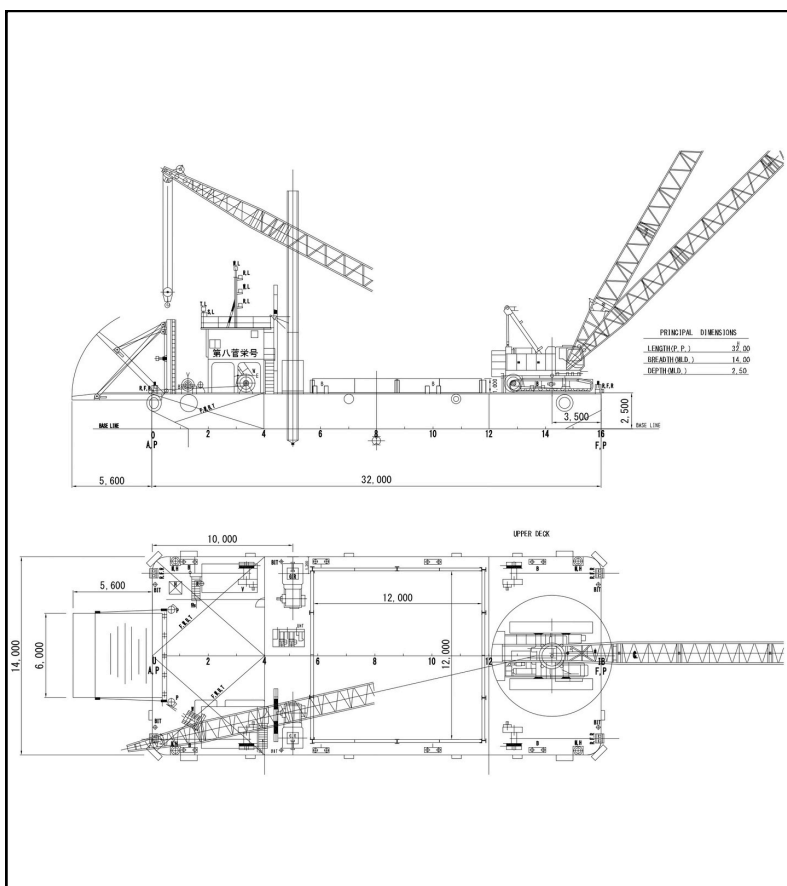
総トン数: 14 t

機関部: 760 p s × 2基

機関部: 575 p s

# 菅栄八号

多目的船 スパット式ランプウェイ付台船  
80 t 吊クローラークレーン搭載or1.4m<sup>3</sup>バックホウ搭載



船体部：スパット式ランプウェイ付台船	クローラークレーン：コベルコ BM800G	1.4m <sup>3</sup> バックホウ：住友建機 SH350HD-7
長さ：32.0m	台船搭載時吊上げ荷重：55 t	運転質量：37.3 t
幅：14.0m	最長ブーム長さ：36.6m	定格出力：200 kW/1,900 min
深さ：2.5m	主フック質量：32 t 0.55 t	水中ブレーカー：NPK製/GH-15
総トン数：約395 t	補フック質量：11 t 0.3 t	EXアーム：2m (水深-9.7m対応)
スパット長：水深-14mまで可	オレンジバケット：自重4.3 t 容量1.2m <sup>3</sup>	

# 交通船・警戒船、曳船

第七十一北上丸



第三十三北上丸



第三十五北上丸



第三十六北上丸



第三十七北上丸



第三十八北上丸



# 建設機械

0.7 $\text{m}^3$ バックホウ



0.45 $\text{m}^3$ バックホウ



クローラクレーン



ホイールローダー



4トンユニック車





## 会社概要

〒986-0854

宮城県石巻市大街道北三丁目3-13

TEL:0225-93-3148

FAX:0225-96-8345

Mail:houei@takara-tec.jp

